



Основные узлы котла FED

Котёл в облицовке



Газогорелочное устройство



Теплообменник



Принцип действия котла

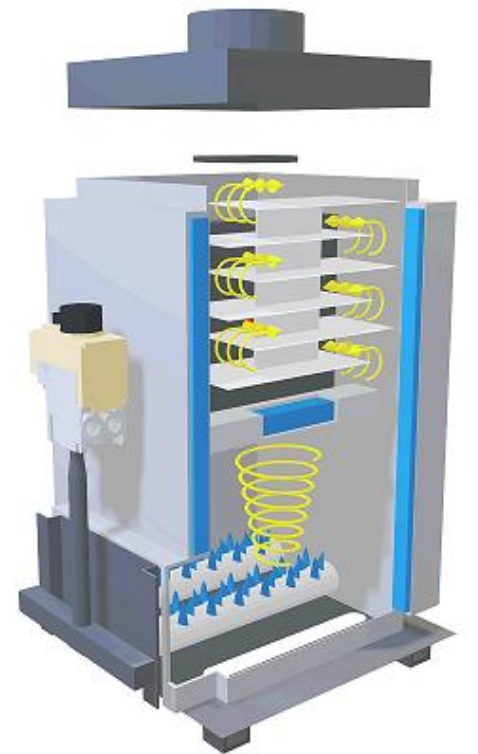


Рис. 1

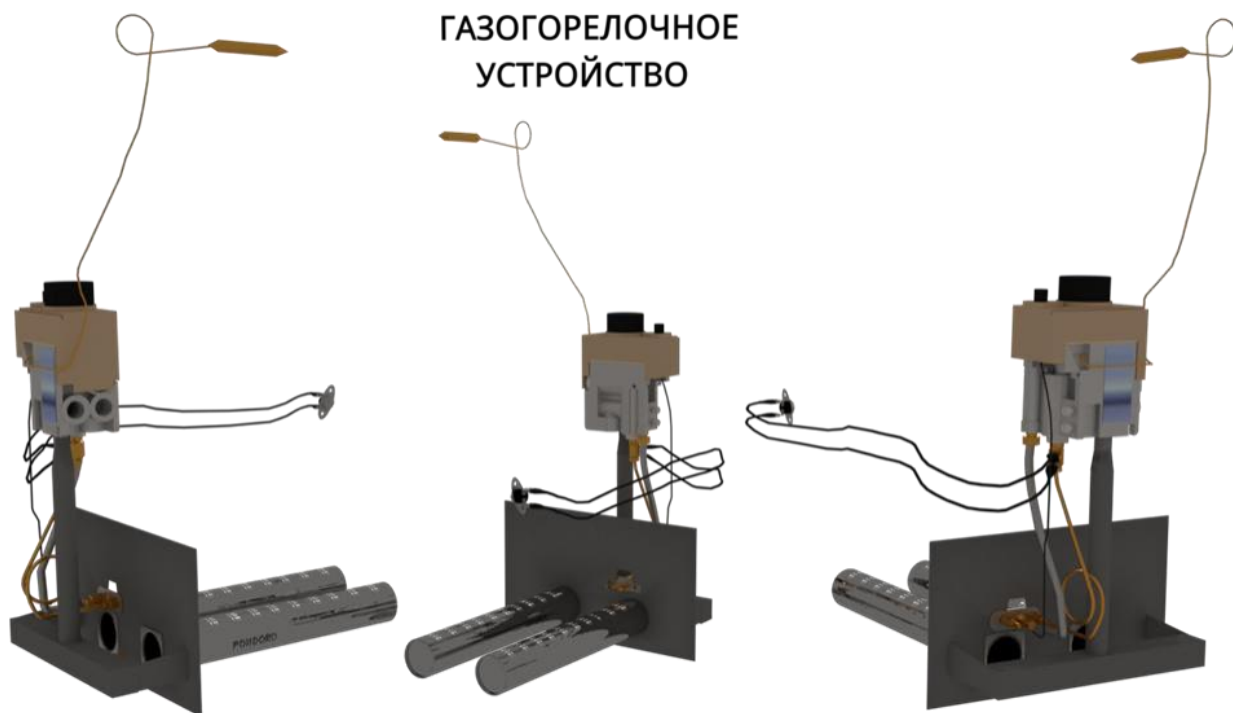
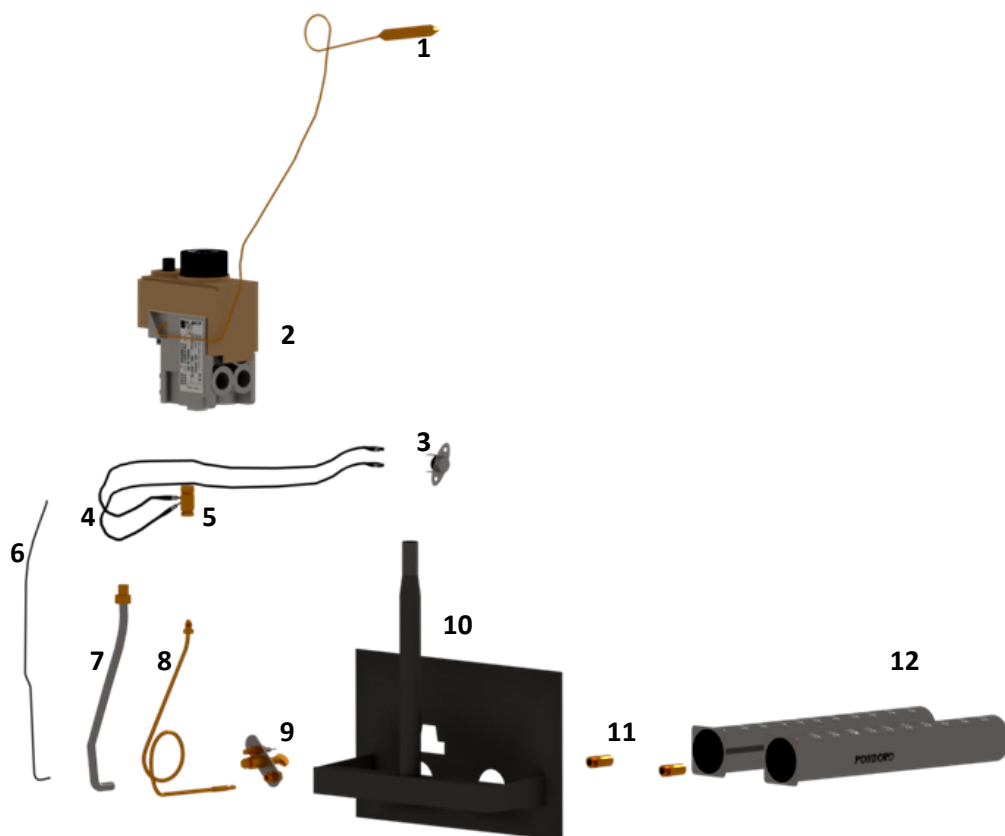


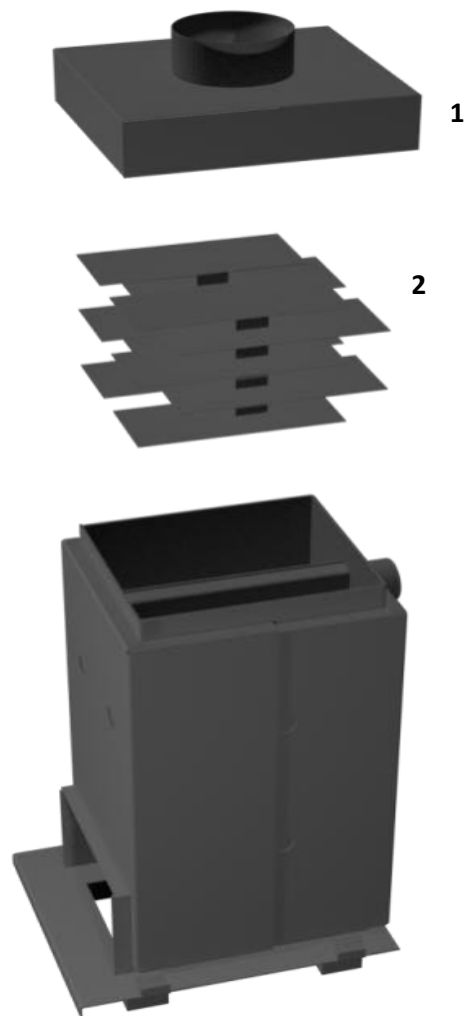
Рис. 2



1. Термобаллон, 2. Газовый клапан, 3. Датчик тяги, 4. Кабель датчика тяги (2 шт.),
5. Термопрерыватель, 6. Кабель пьезорозжига, 7. Трубка подачи газа на пилотную горелку,
8. Термопара, 9. Пилотная горелка, 10. Щиток с коллектором, 11. Сопло (2 шт.),
12. Горелочная труба (2 шт.)

Рис. 3

ТЕПЛОБМЕННИК



1. Тягостабилизатор,
2. Турбулизаторы

Рис. 4